

## Process Change Intend Notification (PCIN)

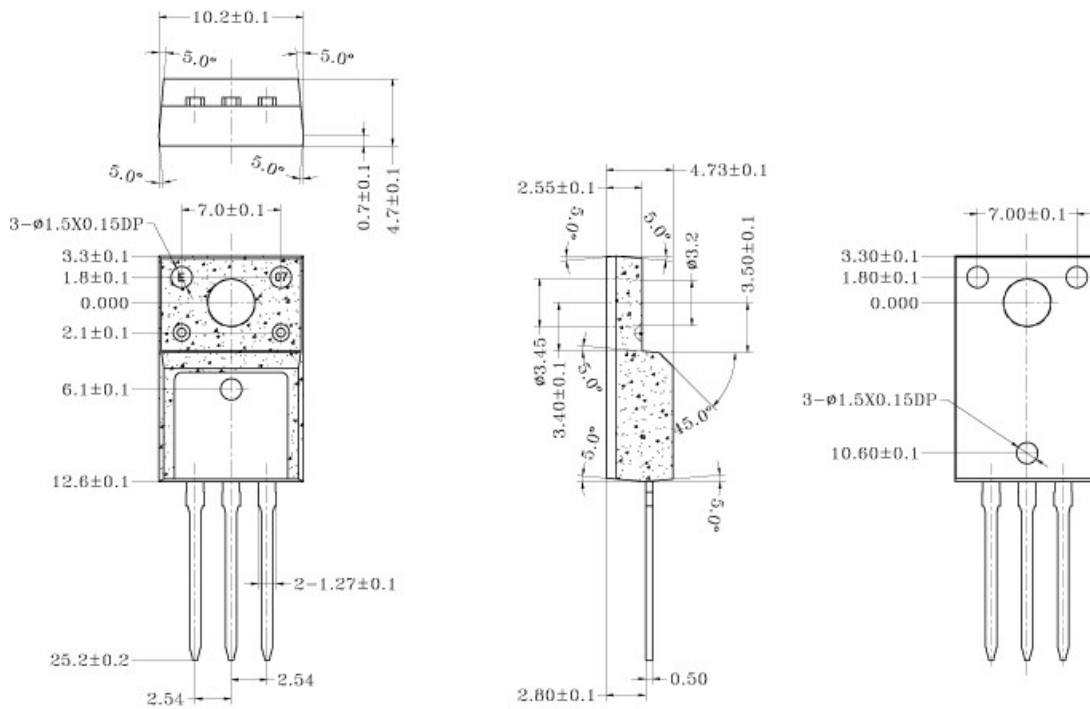
PCIN NO.: PCIN-SR-2012-002

Date: 2012.5.1

<b>Customer:</b> All
<b>Package type affected:</b> ITO-220AB & ITO220AC (ATxxxx Date code)
<b>Process step affected:</b> NA
<b>Manufacturing site affected:</b> NA
<b>Proposed change:</b> ITO-220(TO-220F)有鹵環保料 AT 模具整改修繕，啓用 HG 過渡模具
<b>Reason for change:</b> 因 ITO-220(TO-220F)舊有模具 AT 系列使用時間已久，需要大幅整改修繕，修繕整改期間啓用模具 HG 系列以免造成品項停產。模具 HG 規格尺寸如下，明顯差異為銅框架腳距以及鎖孔大小，晶圓規格與製程沒有改變，電器特性沒有影響。
<div style="display: flex; justify-content: space-around;"> <div style="text-align: center;">  <p>圖一、AT 模具(左)與 HG 模具(右)正面外觀</p> </div> <div style="text-align: center;">  <p>圖二、AT 模具(左)與 HG 模具(右)正面外觀</p> </div> </div>



圖三、AT 模具(左)與 HG 模具(右整體)背面外觀比較



客户名称	YHG-020	 NANJING SHUANGHE PRECISION MACHINERY CO., LTD.								
客户图号										
材料		名称	TO-220FD产品图							
热处理		图号	NS-202FD-CP							
标记	原尺寸	现尺寸	签名	日期	产品型号	TO-220FD	数量	比例	1	1:1
制图	工艺	审核	批准	共 页	第 页	一角法	单位 MM 版次 A			

圖四、HG 模具實際尺寸工程圖

Estimated date of implementation: 於 2012.5.1 開始執行

MFG Department: Allen Chen Date: 2012.5.1

PE Department: Leo Lin Date: 2012.5.1

QA Department: James Chen Date: 2012.5.1

Customer Approval: \_\_\_\_\_ Date: \_\_\_\_\_

Initiator: Irene 2012.5.1

Approver by:  2012.5.1